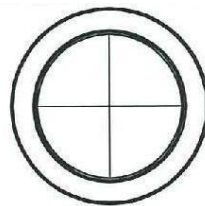
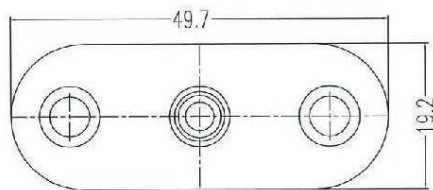
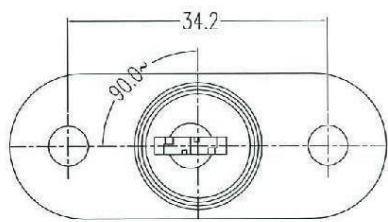
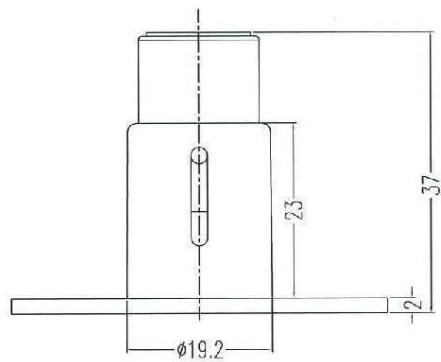
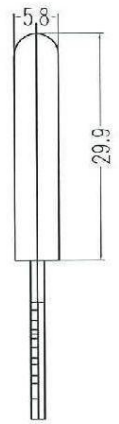
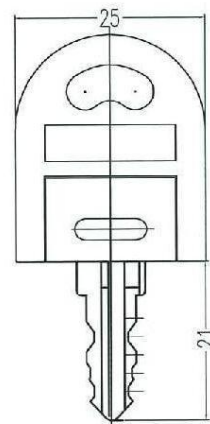


记号	更改内容	变更单号	变更日期	签名/日期
△				
△				
△				
△				

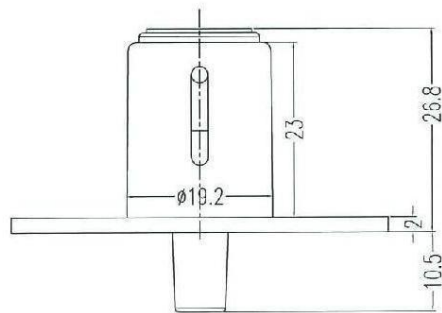
NS.G47004



装饰图



伸出状态



锁住状态

技术要求:

- 1、电镀表面无起泡、剥层现象;
- 2、CPL-7004-01C  
CPK-7008-3-01B