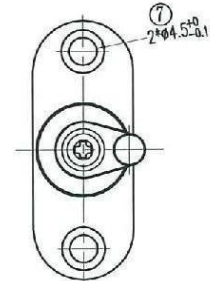
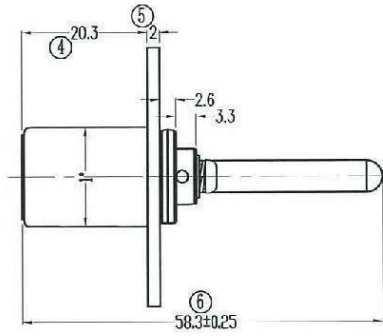
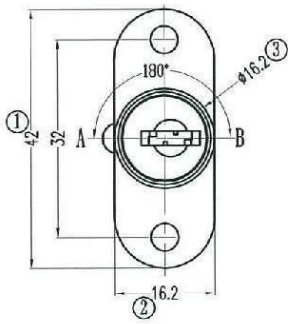
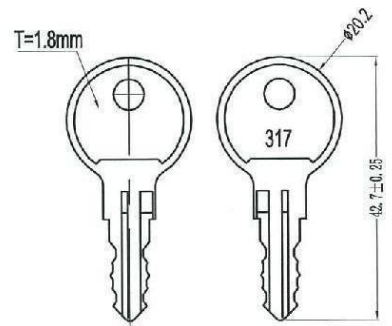
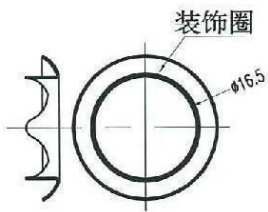


记号	更改内容	变更单号	变更日期	签名/日期
△				
△				
△				

NS.G47010



技术要求: